

Unicorn® II

Impressora Jato de Tinta de Grandes Caracteres

Ink Jet.

Laser.

Termo Transferência.

Etiquetadoras.

Track & Trace.

Consumíveis.

Peças e Serviços.

A Unicorn II é uma impressora jato de tinta compacta que fornece alta qualidade, confiabilidade e impressão econômica de uma ou duas linhas de texto. Qualquer que seja sua necessidade de programação a Unicorn II permite uma fácil e rápida configuração. Nome de produto, identificação numérica, contador automático e relógio são disponíveis no toque de uma tecla.

Impressão de até duas linhas

- Impressão de uma ou duas linhas de texto utilizando uma variedade de idiomas selecionáveis e caracteres impressos
- Imprime caixas de papelão e fornece informações de produção vitais para inventário e controle de qualidade
- Possui teclas com ícones para fácil uso e edição de códigos de produtos
- Programa interno possui eletrônica precisa para troca automática de data, funções de relógio e contador consecutivo



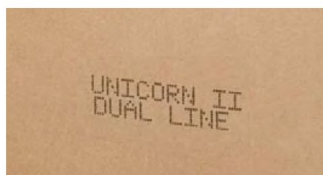
Custo por impressão mais econômico

- Produto completo que fornece um baixo consumo de tinta e um baixo nível de manutenção
- Desenho robusto fornece alta confiabilidade e performance

Rápida instalação e em funcionamento em minutos

- Pode ser montada e instalada em minutos; energize-a e você estará pronto para imprimir
- Montada diretamente em uma esteira transportadora, inclui: Controlador/ teclado, cabeça de impressão, cabo e fonte, suporte e uma garrafa de tinta pressurizada

EMIBA
MARK



Sistema inclui

Controlador / Teclado; Cabeça de impressão; Fonte universal, Suporte e uma garrafa de tinta Porosa

Características padrão do Software

Hora e data customizáveis

Funções de relógio programáveis (Rollover hour)

Data de validade para impressão automática

Organizador de turnos para codificação automática (até 4 turnos)

Configuração de atraso de impressão para o posicionamento da impressão

Ajuste de largura de caractere

Velocidade de impressão variável ou fixa

Contador incremental consecutivo

Idiomas de Operação

Holandês, Inglês, Finlandês, Francês, Alemão, Italiano, Português, Espanhol, Sueco, Norueguês, Turco, Húngaro

Caracteres adicionais para impressão: Cirílico, Árabe, Hebraico, Polonês

Unidades especiais de aplicação incluem: Japonês, Coreano, Chinês simplificado, Chinês Tradicional, Tailandês

Alturas de Impressão

Altura de impressão padrão: 25 mm

Alturas opcionais: 20 mm, 32 mm, 48 mm

Fontes

7x5, 16x16 pontos

Velocidade de Impressão

6,1 m/min. até 61,0 m/min.

Comprimento da mensagem

40 caracteres com fonte de 16 pontos ou duas linhas com 80 caracteres / linha com fonte de 7 pontos

Capacidade de Armazenamento de Mensagem

Até 40 mensagens

Temperatura de Operação

4° C a 49°C

Requisitos Elétricos

Fonte universal 100/240VAC, 50/60Hz

Sensor de impressão

Inclui sensores internos; sensor externo é opcional

Sistema de Tinta

Sistema de tinta calibrado internamente; Configuração de fábrica; ajustes não são necessários

Tinta

Garrafa pressurizada de 0,23 litros (sem aerosol)

Galão opcional disponível (5 gal.); Sistema de tinta ADS necessário

Peso aproximado

5,19 kg

Suporte de Montagem

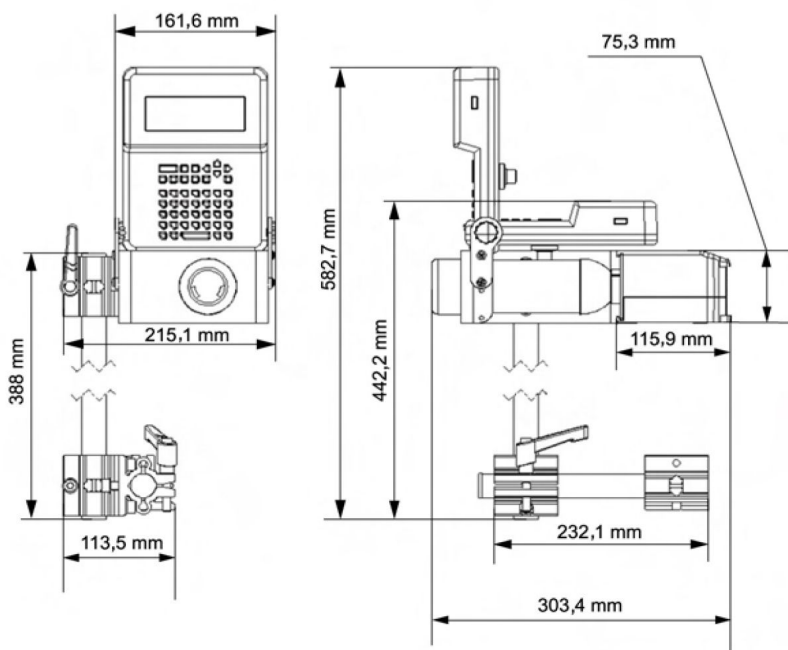
Tubos de 15 e 9 polegadas (38,9 and 22,8 cm) com diâmetro externo de 1 polegada (2,54 cm)

Manípulos opcionais podem ser instalados para fácil ajuste de posicionamento

Suporte opcional para instalações especiais

Kit com hastes extensas para instalações especiais

Dimensões



EMBA MARK

TEL: (11) 4352-4300



(11) 99917-1905

E-MAIL: VENDAS@EMBAMARK.COM